

**HIFI**

## **Review Fyne Audio Vintage Fifteen**

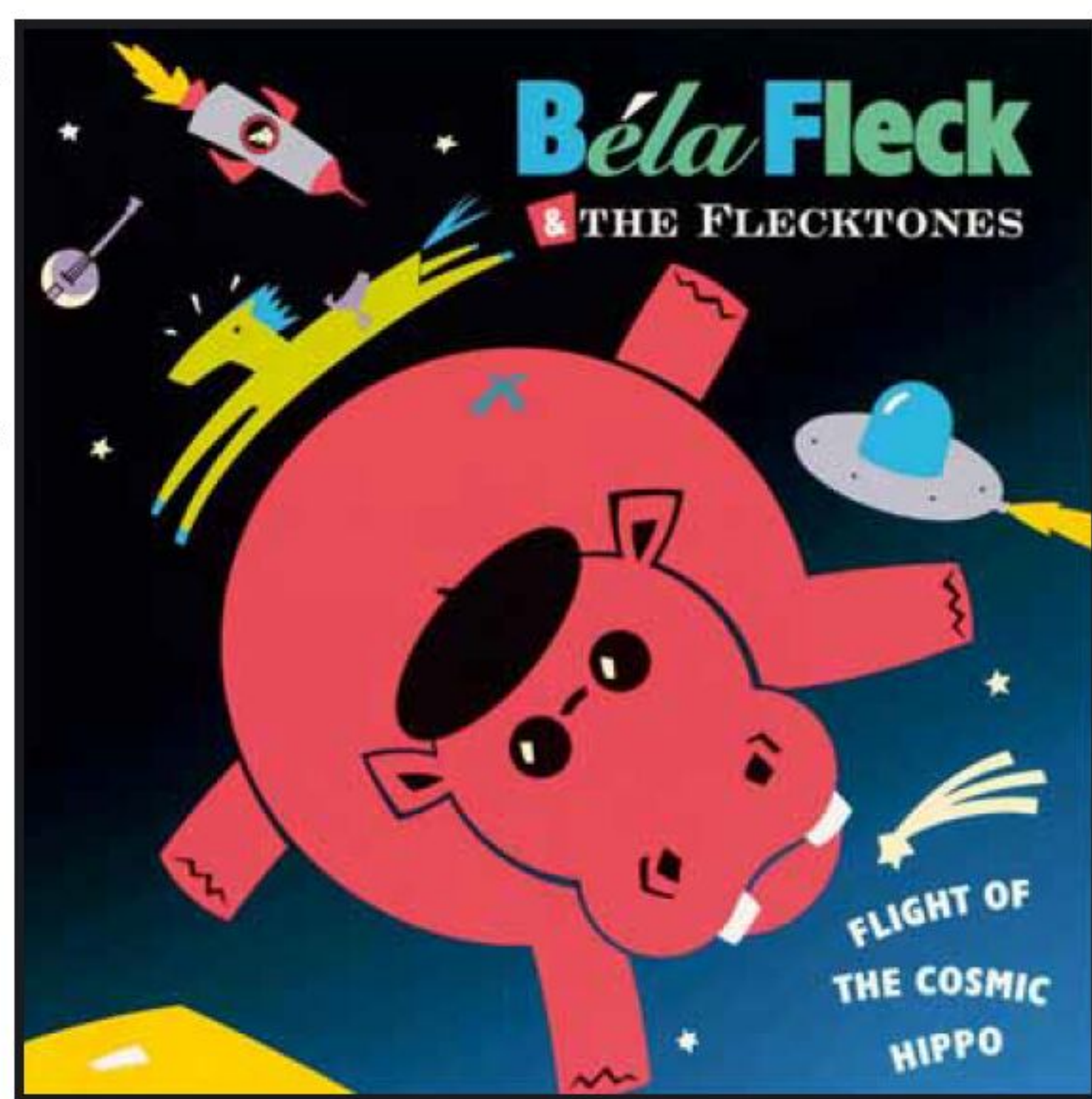


FIFTEEN

# KÖNIGLICH

Über dieses Prachtstück von Lautsprecher von Fyne Audio zu reden, ohne den Namen „Tannoy“ zu erwähnen ist praktisch unmöglich. Also starten wir damit.





## Musik

**Bela Fleck And The Flecktones**  
*The Flight Of The Cosmic Hippo*
**Nina Simone**  
*Live at The Village Gate*
**Leonard Coen**  
*You want It Darker*
**Ryan Adams**  
*Heartbreaker*

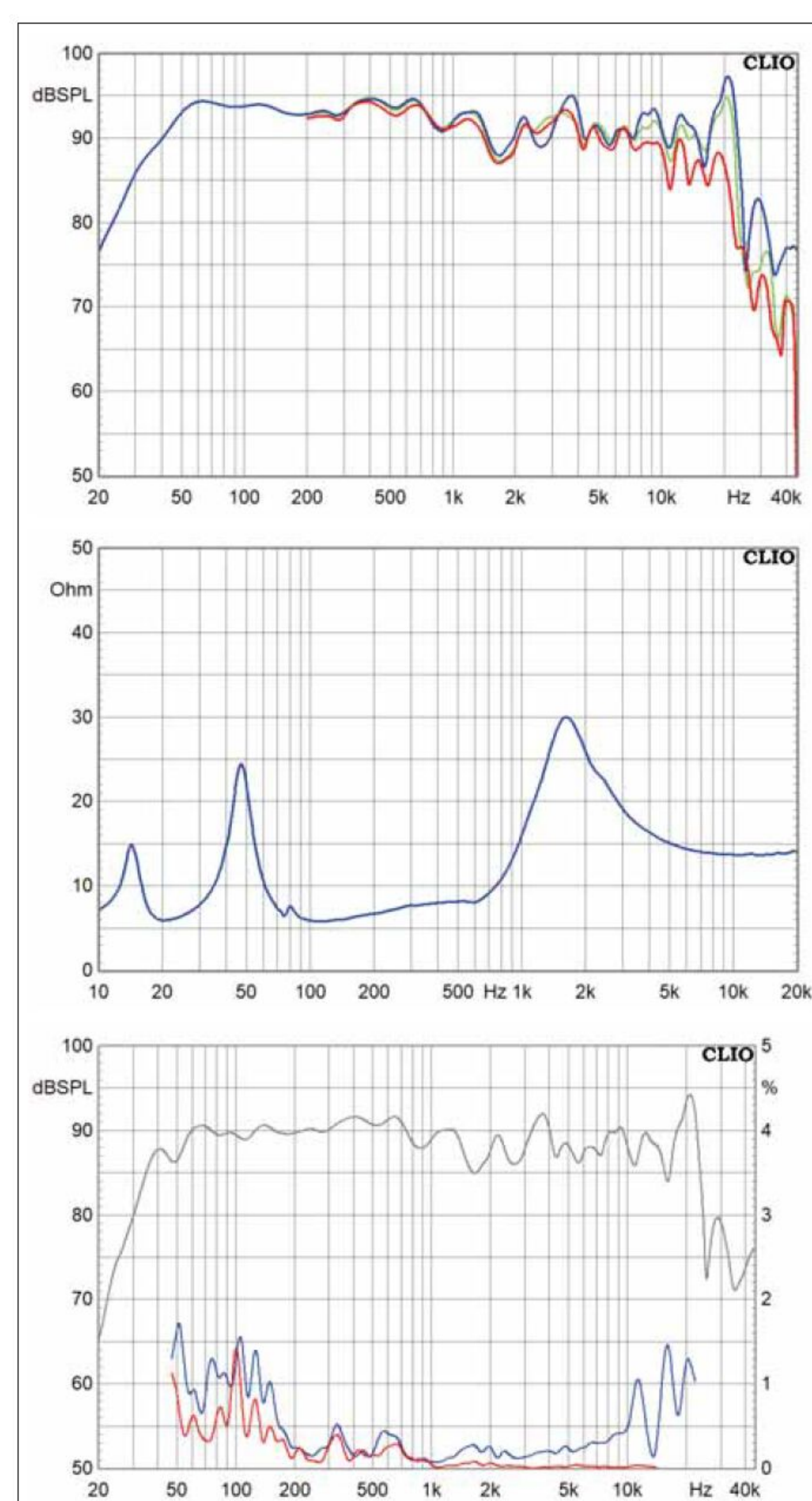

Der Kegel  
soll den tiefen  
Tönen des Basssystems  
den Weg nach draußen ebnen

Bevor wir uns in mehr oder weniger historischen Details verlieren, zunächst die harten Fakten: Eine Fyne Vintage Fifteen ist ein gut einen Meter fünfzehn hohes, fast 70 Zentimeter breites und tiefes, fast 100 Kilogramm schweres Ungetüm von einem Lautsprecher. So etwas muss man in seinem Wohnbereich unterbringen können und wollen, wobei der außerordentlich klassisch britische Look die Sache vermutlich nicht einfacher macht. Wenn Sie zudem ein Investitionsvolumen von rund 35000 Euro nicht schreckt, dann empfehle ich weiterzulesen.

Fyne Audio ist ein noch recht junger in Schottland ansässiger Lautsprecherhersteller, der seine Existenz dem Exodus des Entwicklerteams um Dr. Paul Mills verdankt. Diese Spezialisten verdingten sich nämlich langjährig beim legendären Mitbewerber Tannoy. Wir erinnern uns: Das ist der einzige Lautsprecherhersteller überhaupt, der mit „to tannoy“ ein eigenes Verb in der englischen Sprache zugestanden bekam.

### Die Punktschallquelle

Sowohl bei Tannoy als auch bei Fyne ist die Punktschallquelle das immer und überall anzustrebende Ideal bei der Schallabstrahlung. Um dabei eine ausreichende Breitbandigkeit zu erreichen, erfordert das die Montage mindestens zweier Treiber auf einer Achse. Man nennt das ein Koaxialsystem. Im Zuge der langen Tannoy-Historie sind dabei legendäre Konstruktionen entstanden, gerade die großen alten Tannoy-„Koaxe“ erzielen bis heute auf dem Gebrauchtmärkte Höchstpreise. Genau in diese Richtung zielt auch das aktuelle Streben von Dr. Paul Mills und seinem Team. Die Vintage Fifteen stellt dabei den Gipfel



### Gemessenes

#### Messtechnik-Kommentar

Der Frequenzgang der Fyne verläuft schön ausgewogen. Der Minus-drei-Dezibel-Punkt im Bass liegt etwas über 40 Hertz, das ist ordentlich Tiefgang. Das Rundstrahlverhalten des Lautsprechers ist ausgezeichnet, der Pegelabfall auch außerhalb der Achse ist über den gesamten Frequenzbereich gering und linear. Im Schnitt ergibt sich ein Wirkungsgrad von 93 Dezibel an 2,83 Volt, der (nicht linearisierte) Impedanzverlauf zeigt im Mittel Acht-Ohm-Verhalten. Das Verzerrungsniveau ist niedrig, die unvermeidlichen Hornreflexionen zeigen sich erst oberhalb von zehn Kilohertz und sind unkritischer Klirr zweiter Ordnung.



Der rückwärtige Drehknopf verändert den Pegel des Hochtonbereiches



## Anlage

### Plattenspieler:

- **Transrotor Massimo Nero**

### Tonabnehmer:

- **Transrotor Figaro**

### Phonovorstufen:

- **Musical Fidelity NuVista Phono**

### Vorverstärker

- **Accuphase C-3900**

### Endverstärker

- **300B DIY**
- **Accuphase A-300**

### Vollverstärker:

- **Cayin Jazz 80**

*Der Druckkammertreiber strahlt durch dieses Horn in der Mitte der Bassmembran*

des aktuell Machbaren dar. Bei ihr, wie der Name schon vermuten lässt, kümmert sich ein fünfzehn Zoll (38 Zentimeter) durchmessendes Chassis um die Schallabstrahlung. In der Produktbeschreibung heißt das High-Tech-Wunder „IsoFlare point source driver“. Die Bezeichnung zielt auf den Umstand, dass die Formgebung der Tieftonmembran praktisch stufenlos in die des Trichters des Hochtöners übergeht, wodurch man Brüche im Abstrahlverhalten vermeidet. Die Bassmembran besteht aus einer besonderen Papiermischung – Zellulose als Werkstoff ist bis zum heutigen Tag ein exzellenter Werkstoff für diese Anwendungen. Der bereits bei 750 Hertz eingekoppelte Hochtöner ist ein mächtiger Druckkammertreiber mit einer drei Zoll durchmessenden Membran aus einer Titanlegierung. Das satt dimensionierte Neodym-Antriebssystem verhilft dem Treiber zu Tugenden, die ihn auch im Beschallungsbetrieb gut einsetzbar machen würden, in Heimanwendungen wie hier wird man ihn praktisch niemals bis an seine Grenzen fordern können. Die Anordnung ist in einem modernen und soliden Aluminium-Gusskorb montiert. Erwähnenswertes Detail am Rande: Zur Montage im Gehäuse dienen vergoldete Inbusschrauben der Zugfestigkeitsklasse 12.9 – das sind garantiert Sonderanferti-

gungen. Eine Art Markenzeichen von Fyne Audio ist die „Fyneflute“ getaufte Sicke, die die Tieftonmembran einspannt. Sie ist in regelmäßigen Abständen mit Einkerbungen versehen, die umlaufende Resonanzen an dieser Stelle zuverlässig verhindern.

### Multiplex und Nussbaum

Dass eine so aufwändige Konstruktion nicht auf irgendeine Kiste arbeitet versteht sich von selbst. Der Hersteller schneidert der Vintage-Serie edle Möbelstücke auf den Leib, die aus ausgesuchtem Birkenmultiplex bestehen, welches in feinstes Nussbaumfurnier gehüllt wird. An den Kanten kommen gar massive Nussbaumleisten zum Einsatz. Das voluminöse Gehäuse verjüngt sich nach hinten, die konvex geformten Seitenwände sorgen für zusätzliche Stabilität. Ganz besonders interessant stellt sich das „Twin Cavity“ getaufte Tieftonsystem dar. Hierbei handelt es sich um eine sehr selten eingesetzte Variante des ventilierten Gehäuses. Dazu gibt es im Inneren zwei übereinander angeordnete Gehäusekammern: In die

*Die Vintage Fifteen ist ein großer, aber sehr gelungen gestylter Lautsprecher*







Rückseitig gibt's das Anschlussterminal mit fünf Anschlussklemmen

Mit diesem Knopf wird der Pegel im Präsenzbereich verändert



obere strahlt der Tieftöner direkt. Diese Kammer wird über ein Bassreflexrohr an die zweite Kammer angekoppelt, die über eine Öffnung im Boden den austretenden Schall an die Außenwelt abgibt. Gewissermaßen arbeiten hier also zwei Reflexsysteme hintereinander, was interessante Möglichkeiten eröffnet. Messtechnisch benehmen sich beiden auf unterschiedliche Frequenzen abgestimmten Systeme wie ein einziger Resonator mit tiefer Abstimmung und einem einer geschlossenen Lösung angenähertem Verhalten. Dieser Zwischenweg bekommt der Vintage Fifteen klanglich außerordentlich gut, wie wir noch sehen werden.

Noch ein interessantes Detail zur Bassabstrahlung: Die Luft aus dem Reflexsystem tritt durch seitliche Öffnungen im unteren Bereich des Lautsprechers aus. Die „Umlenkung“ übernimmt ein „BassTrax“ getaufter Kegel auf der Bodenplatte des Lautsprechers. In Anbetracht der großen Wellenlängen im Bassbereich ist der Kegel für den Schall selbst zwar praktisch unsichtbar, nicht aber für die strömende Luft selbst. Die Reduktion von Strömungsgeräuschen ist die eigentliche Aufgabe dieses Elements.

### Frequenzweiche

Die Aufteilung des Signals zwischen den beiden Zweigen erfolgt mit Filtern zweiter Ordnung. Neben untadeliger Bauteilqualität gilt es die Tieftemperaturbehandlung zu erwähnen, die der Hersteller seiner Frequenzweiche angedeihen lässt. Zudem sind die Signalanschlüsse im Bi-Wiring-Format ausgelegt, man kann sich also mit zwei getrennten Leitungen – oder, wenn man will, sogar mit getrennten Verstärkern – der Tiefmittel- und Hochtonabteilung nähern. Passende, qualitativ angemessene Kabelbrücken liegen den Lautsprechern natürlich bei. Noch eine Besonderheit in diesem Zusammenhang: das fünfte Anschlussterminal. Tannoy-Kenner haben auch das bestimmt schon einmal gesehen, denn das gibt's dort auch. Die hier anzuschließende

Leitung ist mit Korb des Koaxialtreibers verbunden und möchte mit Erdpotenzial verbunden werden. Der Hersteller empfiehlt, so vorhanden, einen entsprechenden Anschluss am Verstärker oder eine direkte Verbindung zur Netzerde. Diesen Weg sind wir gegangen. Was auch immer mit der Maßnahme vom Treiber gen Erde abgeleitet werden soll, die Wirksamkeit der Maßnahme ist nur dann zu leugnen, wenn man sich komplett gegen solche Dinge sperrt. Alle anderen werden erstaunt eine merklich klarere und stabilere Wiedergabe zur Kenntnis nehmen. In diesem Falle würde ich sagen: Nicht diskutieren, sondern einfach machen.

### Kombinatorisches

Die Fyne ist mit etwa 93 Dezibel bei einer Nennimpedanz von acht Ohm ein sehr wirkungsgradstarker Lautsprecher. Wie schon bei den großen Tannoys scheiden sich auch hier die Geister, welche Art Verstärker man denn am besten damit verbindet. Die gute Nachricht lautet: Was immer Ihnen gefällt. Wir haben die Vintage Fifteen diesbezüglich als sehr unkritisch kennengelernt, tendieren unterm Strich aber zu einer Röhre. Eine KT88-Gegentaktlösung klang ausgezeichnet, musste sich einer sehr exotischen 300B-Selbstbaulösung aber knapp geschlagen geben. Nicht ausreichende Pe-

### Fyne Audio Vintage Fifteen

• Paarpreis	ca. 35.000 Euro
• Vertrieb	TAD Audiovertrieb ASchau
• Internet	tad-audiovertrieb.de
• Garantie	2 Jahre
• B x H x T	540 x 948 x 421 mm
• Gewicht	54,5 kg
• Ausführungen	Walnussfurnier

**HiFi**  
Lautsprecher  
Test-Jahrbuch 2025

Fyne Audio  
Vintage Fifteen

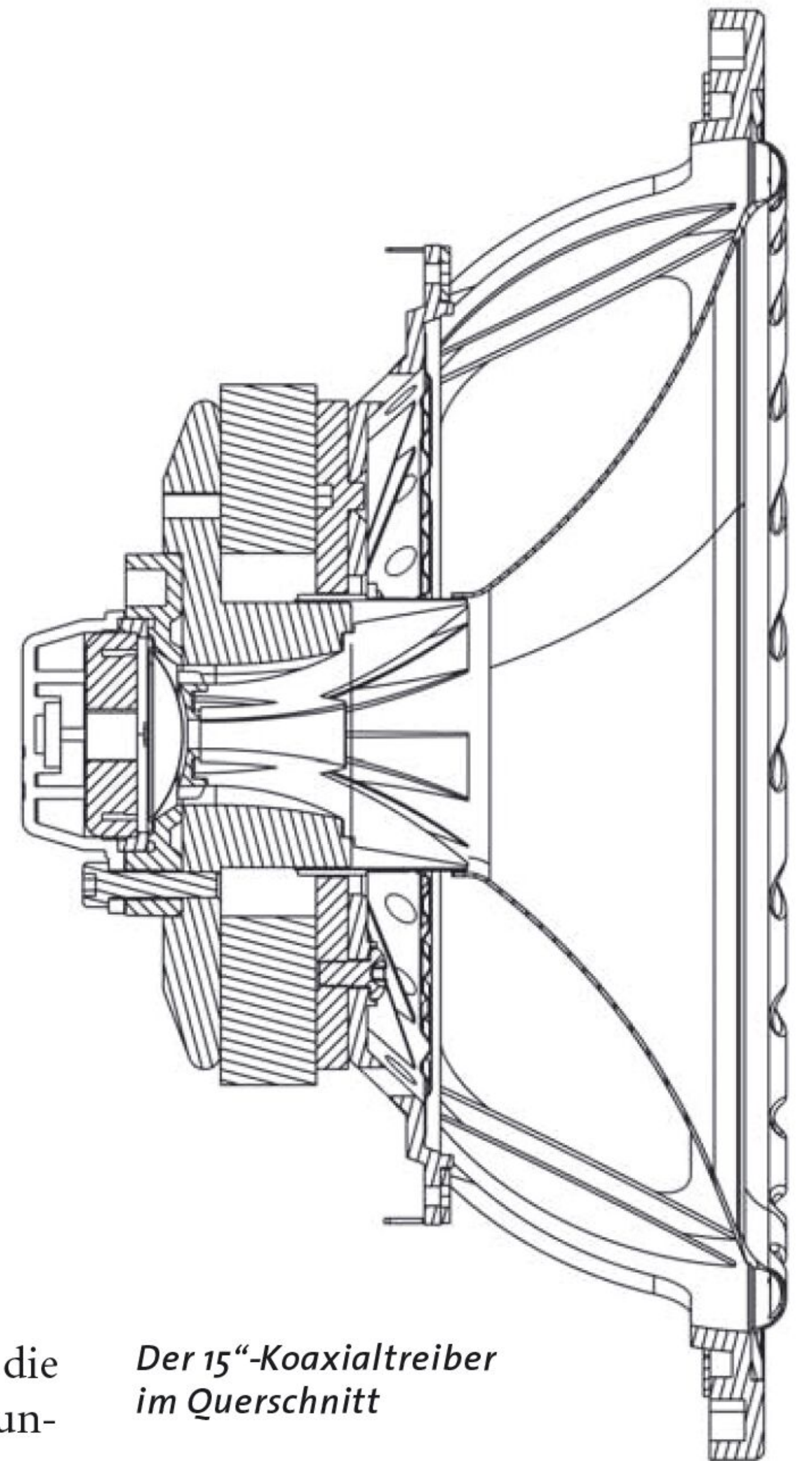
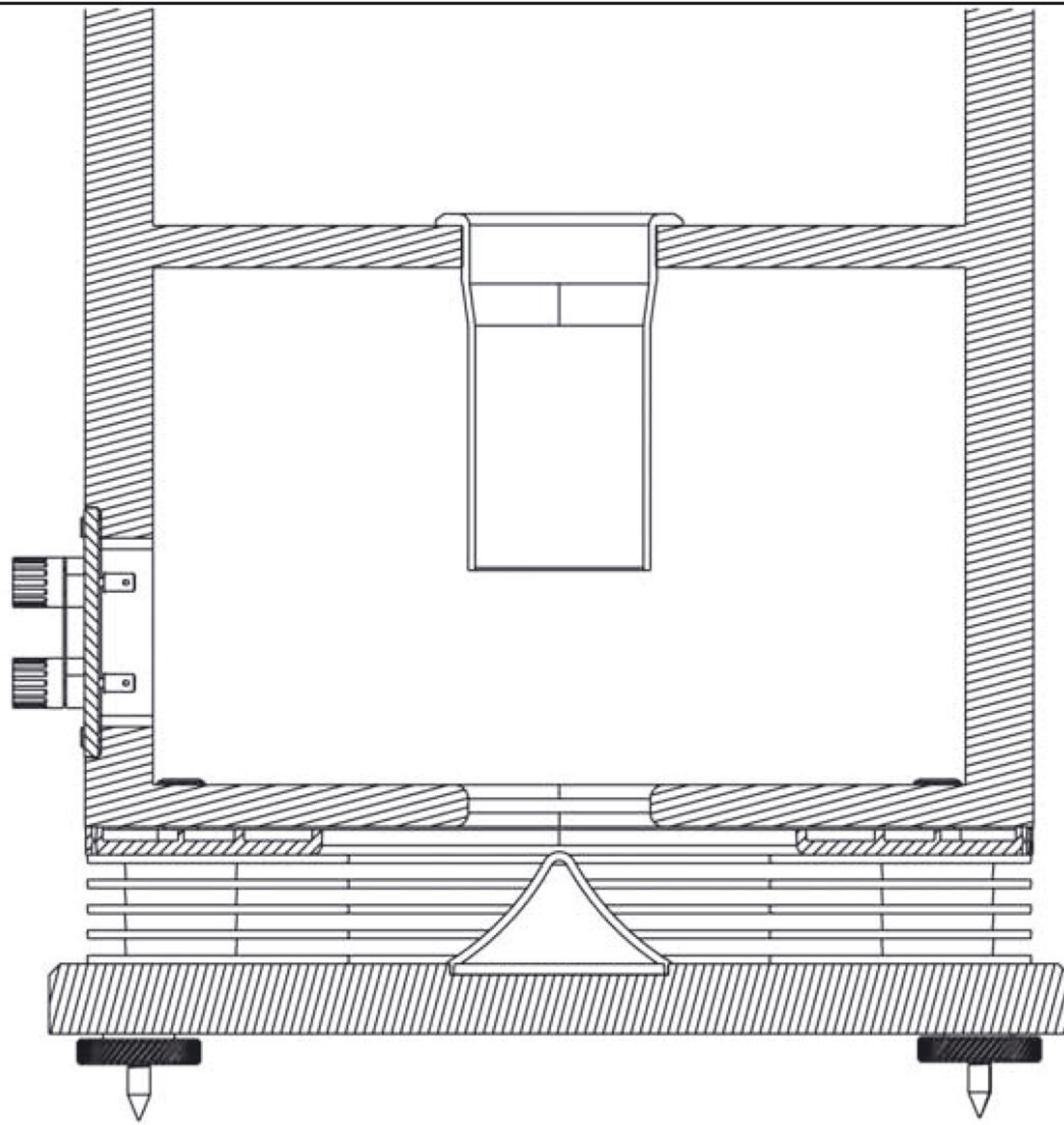
### Fazit

Ein in jeder Hinsicht großer Lautsprecher mit Tiefgang, Feingeist, Auflösung und famoser Raumabbildung

1/25



*Diese Zeichnung zeigt das Doppelkammer-Bassreflexsystem*



*Der 15“-Koaxialtreiber im Querschnitt*

gelreserven brauchen Sie jedenfalls auch bei Ansteuerung mit einer Eintaktlösung mit ein paar Watt nicht zu befürchten. Zudem verfügt die Vintage Fifteen über zwei Einstellmöglichkeiten, mit dem man den Hochtonbereich als Ganzes oder nur den Präsenzbereich gezielt im Pegel verändern kann. Das hilft sowohl bei der Anpassung an die Hörgewohnheiten wie auch bei der an die akustischen Gegebenheiten des Raums.

der Anschluss an die Lockerheit, mit der die große Papiermembran den Bereich darunter bedient, vollkommen bruchlos. Hornverfärbungen kann ich beim besten Willen nicht entdecken, Nina Simones Stimme klingt tonal perfekt korrekt, die Sängerin klingt kraftvoll, aber niemals angestrengt. Die Fyne ist dabei zu einer Raumillusion fähig, die mitunter schon Kopfhörerqualitäten hat – hier zahlt sich das Koaxialprinzip definitiv aus.

## Klang

Wer in Anbetracht der imposanten Erscheinung der Vintage Fifteen ungehemmte Bassorgien erwartet, den können wir beruhigen: Der Lautsprecher benimmt sich gerade im Tieftonbereich ausgesprochen gesittet. Sie qualifiziert sich als feingeistiger Forscher bis in sehr tiefe Gewässer und reproduziert auch Töne in der 30-Hertz-Region noch sauber und klar, wie sich mit Hilfe des guten alten Bela Fleck und seinen Flecktones perfekt nachvollziehen lässt: Blitzsauber und konturiert reproduziert die Schottin diese Herausforderung bei immer noch mehr als ausreichendem Pegel. Der Mittel- und Hochtonpart ist mit das Sauberste, was ich je von einem Druckkammertreiber gehört habe. Dabei gelingt

*Holger Barske*

*Fünf hochfeste vergoldete Schrauben halten den Treiber an Ort und Stelle*

